

# CONFORT

TABLE GYNÉCOLOGIQUE  
GYNECOLOGICAL TABLE



## CARACTÉRISTIQUES STANDARD STANDARD FEATURES

Piètement tube inox  
Stainless steel tube feet

Bâti en tôle électrozinguée, revêtement époxy  
Electrogalvanised epoxy covered metal frame

Dossier inclinable par vérin à gaz  
Gas spring assisted backrest

Siège relevable par vérin à gaz,  
commande par pédale  
Gas spring assisted adjustable seat (pedal)

Sellerie anatomique, revêtement M1  
(voir nuancier)  
Shaped upholstery, covering in M1  
(see colour chart)

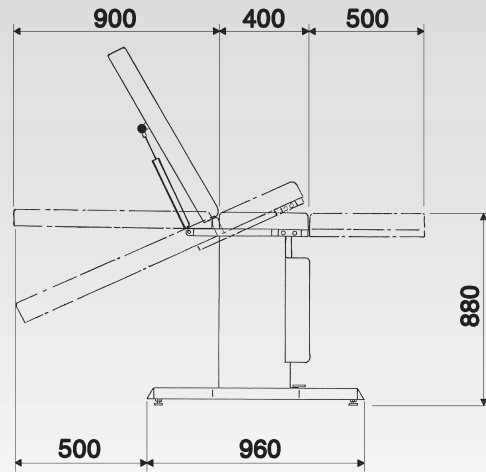
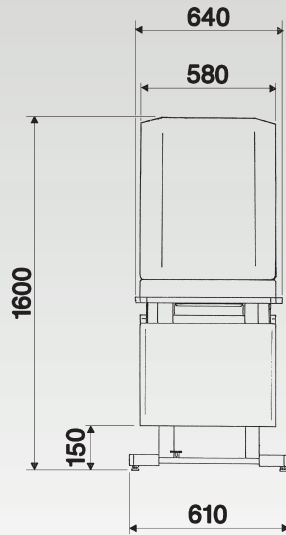
Cuvette amovible en acier inoxydable  
Removable bowl in stainless steel

Porte-rouleau papier  
Paper roll holder

Poignées de maintien  
Handgrips



## DIMENSIONS (mm)



### MODÈLES - MODELS

- Avec étriers et coussin de pied rabattable  
*With stirrups and folding leg cushion* ..... **266**
- Avec appui-jambes et coussin de pied rabattable  
*With legrests and folding leg cushion* ..... **2664**
- Avec étriers et marchepied intégré  
*With stirrups and integrated step* ..... **271**
- Avec appui-jambes et marchepied intégré  
*With legrests and integrated step* ..... **2714**

### OPTIONS

- Tiroir avec arrêt  
*Drawer with stop* ..... **275**
- Bac urologie avec arrêt et écoulement  
*Urology pan with drain system* ..... **276**

### ACCESSOIRES - ACCESSORIES



**272**



**861**



**8710**

- Coussin de pied amovible (271 et 2714)  
*Removable leg cushion (271 and 2714)* ..... **272**
- Paire de housses pour appui-jambes  
*Pair of covers for legrests* ..... **861**
- Support colposcope pour Leisegang pivotant  
*Colposcope holder for rotating Leisegang* ..... **8710**
- Support colposcope pour Zeiss ø 38  
*Colposcope holder for Zeiss ø 38* ..... **8740**

