

## Table d'examen Examination Table

Dermatologie / Dermatology  
Chirurgie plastique / Plastic surgery  
ORL / ENT  
Chirurgie maxillo-faciale / Maxilo-facial surgery

### CARACTÉRISTIQUES STANDARD

Hauteur variable électrique de 46 cm à 92 cm  
Proclive / Déclive de  $-19^{\circ}$  à  $+19^{\circ}$   
Structure acier avec finition époxy gris  
Dossier réglable par vérin électrique  
Repose tête réglable (blocage mécanique)  
Sellerie anatomique  
Commande manuelle  
Patins de réglage sous piètement  
Block'n Roll® - Système de roulettes escamotables intégrées (modèle 2200-50)  
12 cm de dégagement au sol compatible avec le passage d'un lève malade  
Connexion de 3 commandes possible  
**Poids maximum du patient autorisé 200 kg**  
(testé en dynamique à 250 kg et en statique à 800 kg)



### STANDARD FEATURES

Electric variable height from 46 cm to 92 cm  
Trendelenburg / Reverse trendelenburg from  $-19^{\circ}$  to  $+19^{\circ}$   
Steel frame with grey epoxy finish  
Electric backrest  
Adjustable headrest (mechanical blocking system)  
Formed upholstery  
Hand control  
Adjustable levellers under base  
Block'n Roll® - Integrated retractable castor system (model 2200-50)  
Mobile hoist compatibility – clearance of 12 cm  
Possibility of 3 control connections  
**200 kg Patient weight capacity**  
(tested at a dynamic weight of 250 kg and a static weight of 800 kg)

Capacité / Capacity  
**200 KG**



Block'n Roll®



Un système unique permettant de déplacer le divan à vide pour un nettoyage complet des sols.

A unique system that allows the table to be moved without the patient for cleaning purposes.



## MODÈLES / MODELS

Référence Reference	Patins Levellers	Block'n Roll®
2200-40	•	
2200-50		•



Livrés avec sellerie montée.  
Delivered with fitted upholstery.

## ACCESSOIRES / ACCESSORIES

999-81 + 166



Lampe LED noire  
avec fixation ø 16 mm  
Black LED lamp  
with ø16 mm fixation

166



Paires d'étau  
Pair of clamps

2536 + 166



Appui-bras  
Armrest

2201-01



Repose Poignets  
Wrist rest

985-01+166



Porte sérum 2 crochets  
2 hook IV pole

999-85 + 166



Lampe LED blanche  
avec fixation ø 16 mm  
White LED lamp  
with ø16 mm fixation

2051-30



Commande par pédales  
Pedal control

2257-01



Porte-rouleau  
Paper-roll

2985-01+166



Porte sérum autobloquant 2 crochets  
Auto-locking 2 hook IV pole

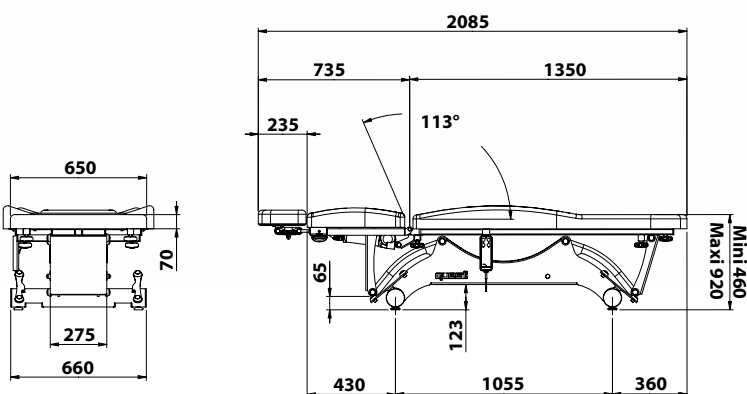
## OPTIONS

81036



4 roues à frein double galets ø 50  
Set of 4 double castors  
with brakes ø 50

## DIMENSIONS (mm)



Poids net / Net weight..... 114 kg

Poids brut / Gross weight..... 142 kg

Volume ..... 1,472 m<sup>3</sup>



PROMOTAL - FRANCE  
www.promotal.com

A013/FE-11/08

